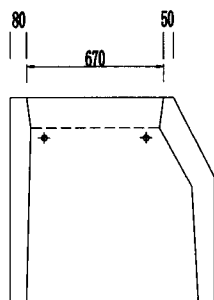
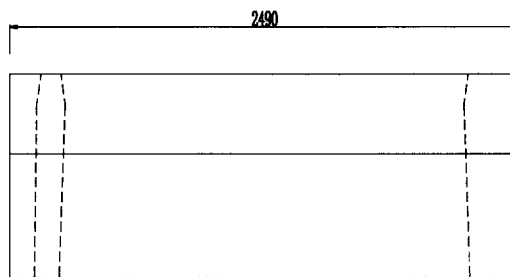


プレキャスト基礎工 Aタイプ2割 1000×1000×2500
(標準型)

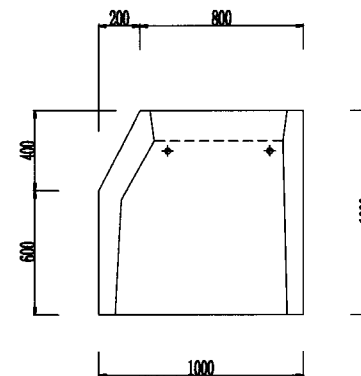
側面図



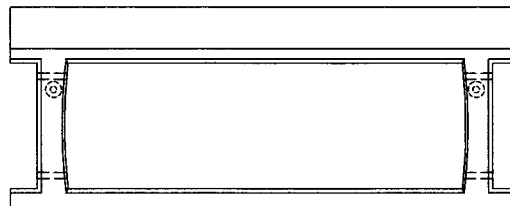
正面図



側面図



平面図



参考重量 1,693kg