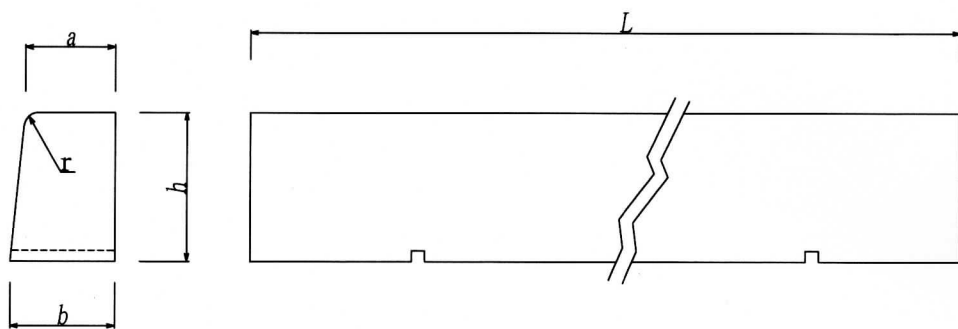
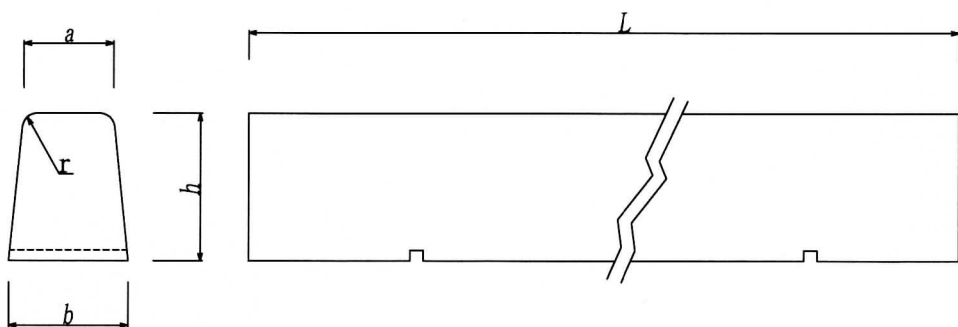


呼び名		重量(kg)
片面歩車道境界ブロック (LCS-J)	-	-
	B	220
	C	268
両面歩車道境界ブロック (LCS-R)	A	158
	B	234
	C	288

片面歩車道境界ブロック
(LCS-J)



両面歩車道境界ブロック
(LCS-R)



呼び名		寸法 (mm)				
		a	b	c	r	L
片面歩車道境界ブロック (LCS-J)	B	180	205	250	30	2000
	C		210	300		
両面歩車道境界ブロック (LCS-R)	A	150	190	200	30	
	B	180	230	250		
	C		240	300		