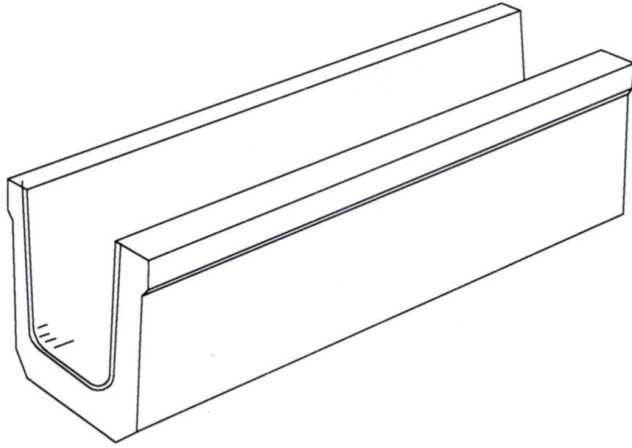
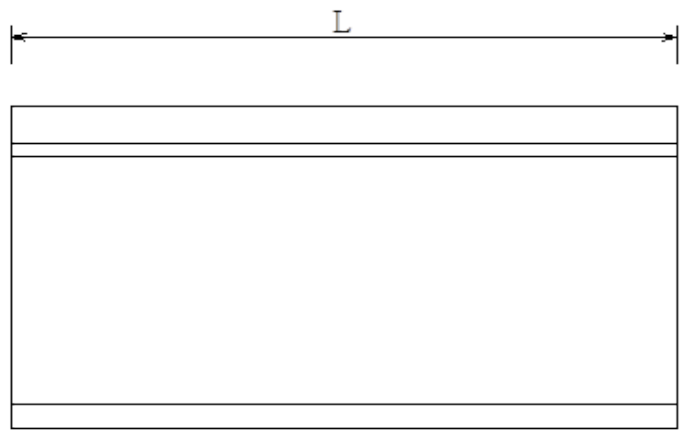
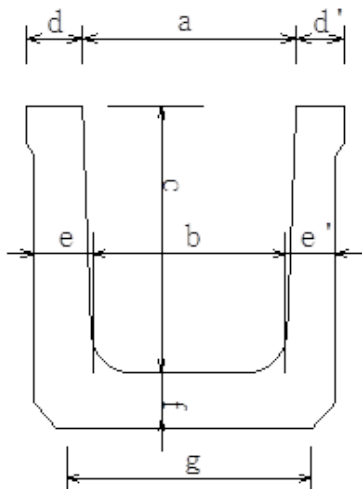


道路用製品

車道用鉄筋コンクリートU形



呼び	重量 (kg)
240	103
300A	136
300B	170
360A	165
360B	204
450	280
600	452



呼び	寸法 (mm)											鉄筋			
	a	b	c	d	d'	e	e'	f	g	r	L	縦鉄筋		横鉄筋	
												径 (mm)	本	径 (mm)	本
240	240	220	240	60	45	60	45	60	245	50	1000	3.2	7	4.0	9
300A	300	260	240	75	45	85	55	70	300				9		9
300B	300	260	300	80	50	90	60	80	300				9		9
360A	360	310	300	75	45	90	60	75	360			4.0	11	10	
360B	360	310	360	80	50	95	65	80	360				11	12	
450	450	400	450	85	55	100	70	90	450	70	1000	14	5.0	15	
600	600	540	600	110	70	130	90	100	600			6.0	15	6.0	15