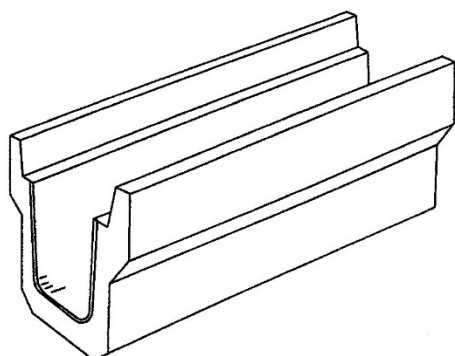
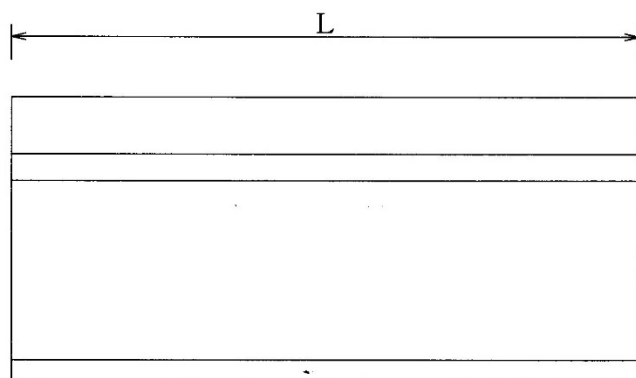
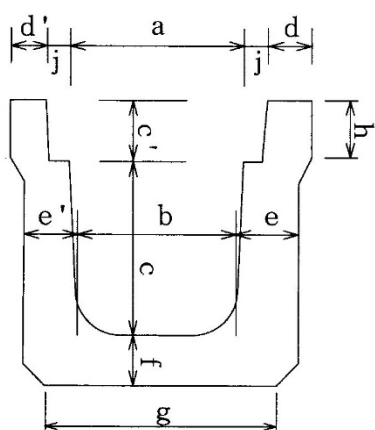


道路用製品

特殊車道用鉄筋コンクリートU形



呼び	重量 (kg)
240	140/280
300	212
360	280
450	366
600	560



呼び	寸法 (mm)													
	a	b	c	c'	d	d'	e	e'	f	g	h	i	j	L
240	240	220	240	90	40	40	70	55	60	225	150	35	35	1000 2000
300	300	260	300	100	60	50	90	75	75	290	160	45	45	1000
360	360	310	360	110	65	55	100	85	80	345	170	55	55	
450	450	400	450	120	70	60	110	90	85	430	190	60	60	
600	600	540	600	150	90	75	135	105	100	600	220	75	65	

鉄筋				
呼び	縦鉄筋		横鉄筋	
	径 (mm)	本	径 (mm)	本
240	3.2	9	4.0	9
300		11		12
360	4.0	13	5.0	10
450		16		15
600		18		15