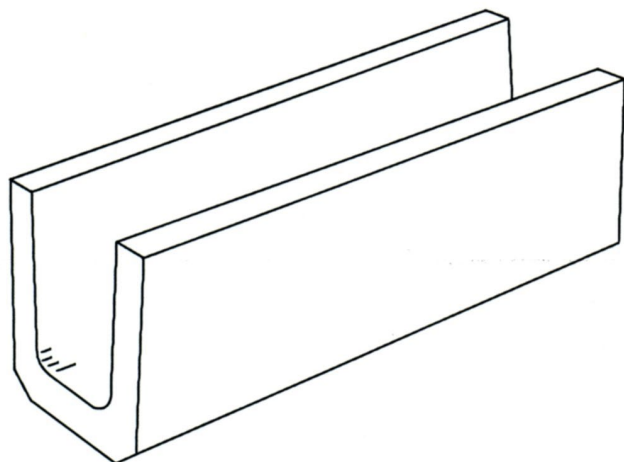


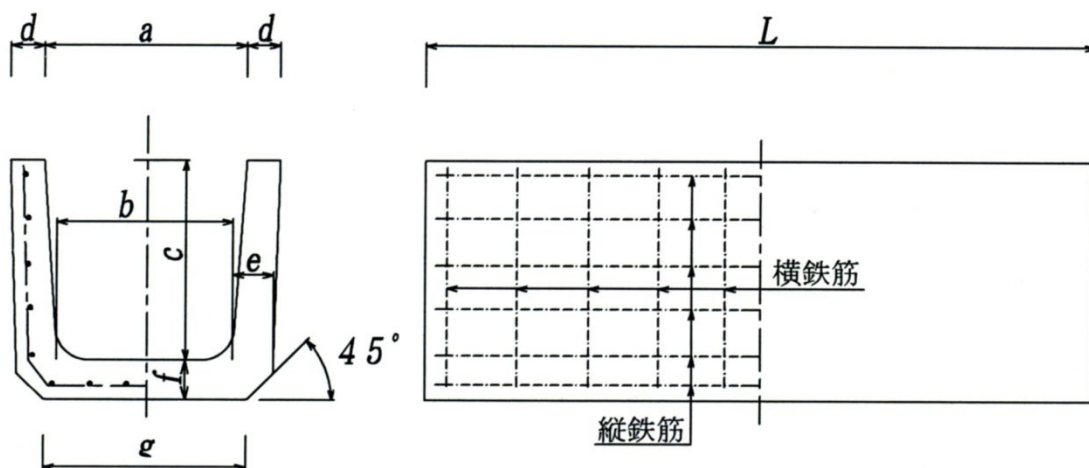
道路用製品

道路用上ぶた式U形側溝

(JISA5372)



呼び	重量 (kg)
150	40
180	57
240	92
300A	117
300B	132
360A	150
360B	167
450	223
600	348



呼び	寸法 (mm)									鉄筋				
										縦鉄筋		横鉄筋		
	a	b	c	d	e	f	g	r	L	径 (mm)	本	径 (mm)	本	
150	150	140	150	30	35	35	160	30	1000	2.6	5	2.6	8	
180	180	170	180	35	40	40	190	50				3.2		7
240	240	220	240	45	50	50	240				3.2			9
300A	300	260	240	50	60	60	300	50		4.0		11		13
300B	300	260	300		65	65	360				70			
360A	360	310			360	55	70	70		430		70		6.0
360B	360	310	600								70			
450	450	400		450	55	70	70	430		70		6.0		15
600	600	540	600	70	80	80	600	70		6.0	15	6.0		13