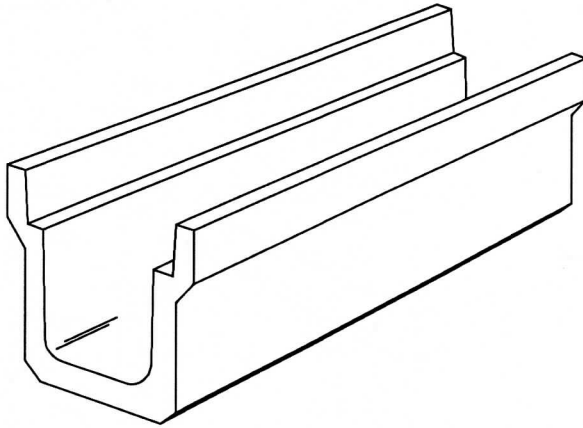
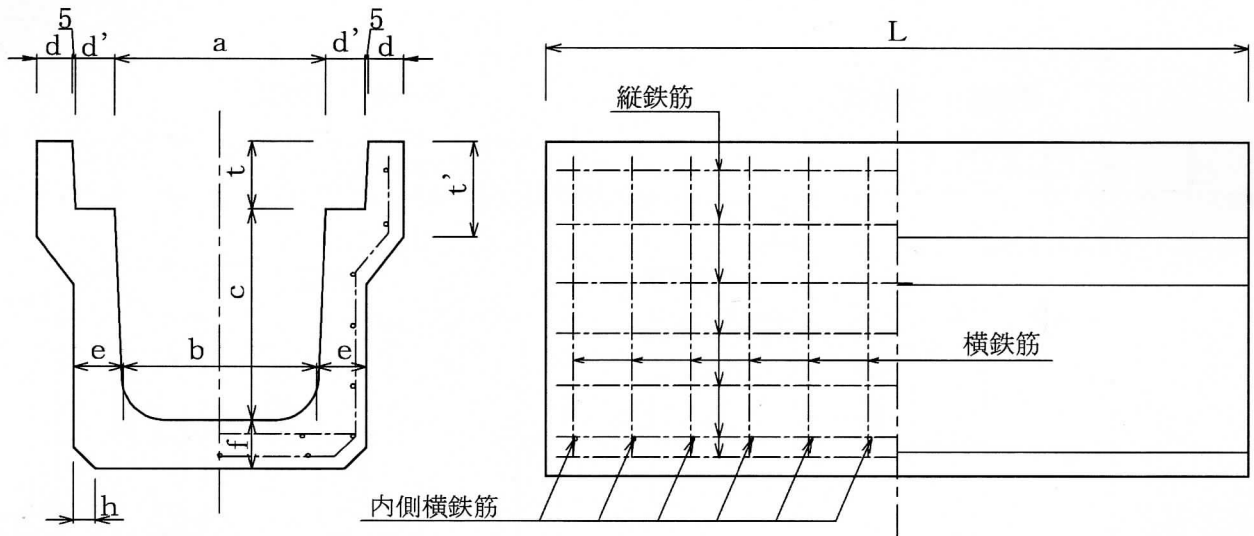


# 落ちふた式U形側溝 (PU-3)



呼び名	重量(kg)
300A	211
400A	267



呼び名	寸 法 (mm)											鉄 筋						
	a	b	c	d	d'	e	f	h	t	t'	r	L	縦鉄筋		内側横鉄筋		横鉄筋	
													径(mm)	本	径(mm)	本	径(mm)	本
300A	300	280	300	50	55	70	70	30	95	140	50	1000 (1000)	4.0	13	5.0	12 (24)	5.0	12 (24)
400A	400	370	400	55				40	110					40	110	17	D6	6 (12)