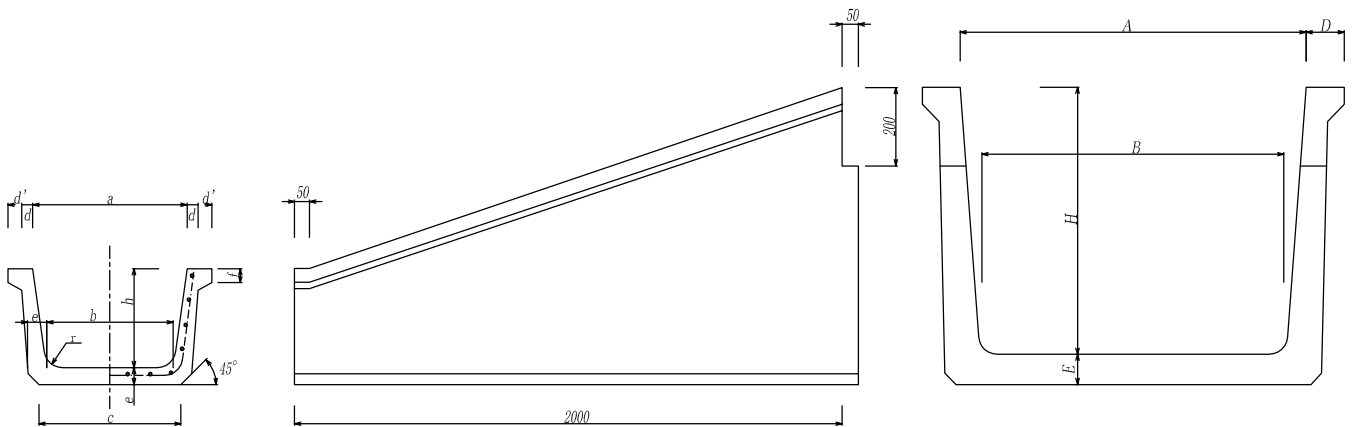


呼び名	重量(kg)
TF 200	183
TF 250	197
TF 300	274
TF 350	311
TF 400	337
TF 500	480
TF 600	539
TF 800	789
TF1000	1089



呼び名	寸 法 (mm)													
	a	b	c	d	d'	e	f	h	r	A	B	D	E	H
TF 200	200	170	205	30	20	35	25	150	30	400	345	50	50	350
TF 250	250	215	250	30	20	35	30	175	30	400	345	50	50	375
TF 300	300	260	300	30	20	40	30	200	40	600	520	50	60	400
TF 350	350	300	345	35	25	45	35	235	50	600	520	60	60	435
TF 400	400	345	395	40	30	50	40	260	50	600	520	70	60	460
TF 500	500	435	490	45	35	55	45	320	60	800	695	80	75	520
TF 600	600	520	580	45	35	60	50	380	60	800	695	80	75	580
TF 800	800	695	770	50	40	75	50	490	70	1000	875	90	90	690
TF1000	1000	875	965	55	45	90	60	600	80	1200	1075	100	100	800