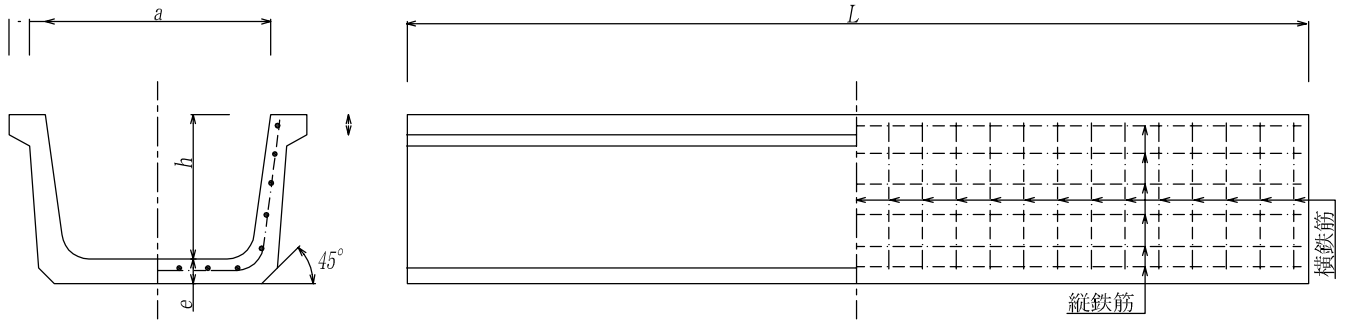
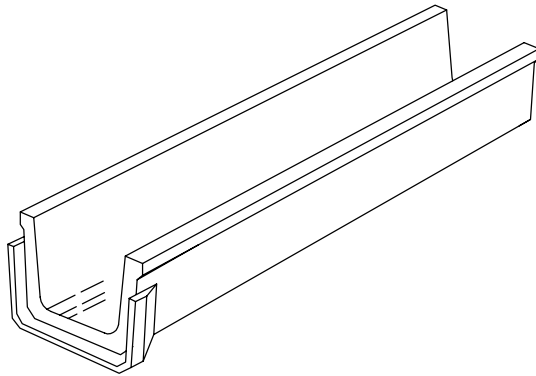


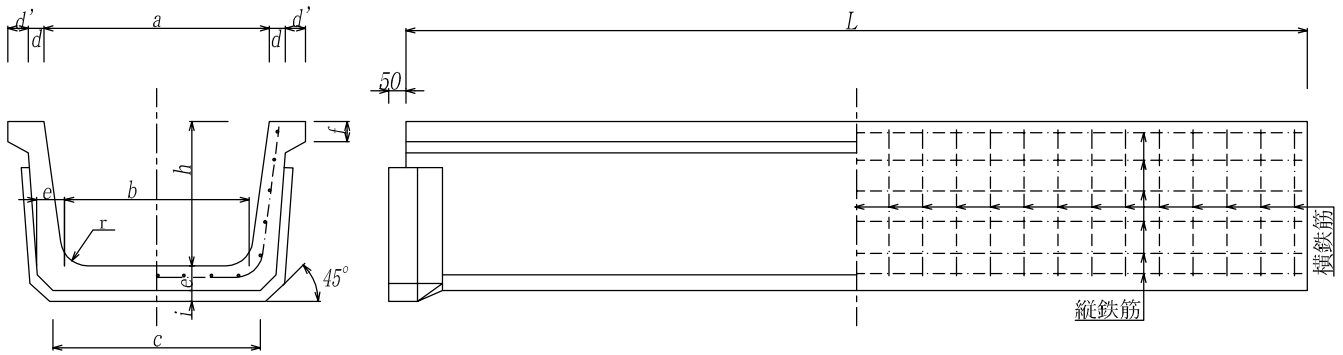
呼び名	L=1000	L=2000
BF 200	46	91
BF 250	54	107
BF 300	68	138
BF 350	90	180
BF 400	114	228
BF 500	155	309
BF 600	192	384
BF 700	259	518
BF 800	304	608
BF 900	386	772
BF1000	444	888



呼び名	寸 法 (mm)									鉄 筋					
	a	b	c	d	d'	e	f	h	r	L		横鉄筋			
										径(mm)	本	径(mm)	本		
BF 200	200	170	205	30	20	35	25	150	30	1000	2000	3.2	8	2.6	20
BF 250	250	215	250	30	20	35	30	175	30				9		22
BF 300	300	260	300	30	20	40	30	200	40			4.0	10	3.2	20
BF 350	350	300	345	35	25	45	35	235	50					4.0	22
BF 400	400	345	395	40	30	50	40	260	50			5.0	12	4.0	20
BF 500	500	435	490	45	35	55	45	320	60					5.0	22
BF 600	600	520	580	45	35	60	50	380	60			5.0	13	5.0	20
BF 700	700	610	680	50	40	70	50	440	70					5.0	22
BF 800	800	695	770	50	40	75	50	490	70			5.0	14	6.0	20
BF 900	900	785	870	55	45	85	60	550	80					5.0	22
BF1000	1000	875	965	55	45	90	60	600	80	5.0	15	6.0	24		



呼び名	L=1000	L=2000
BF 200	53	99
BF 250	61	115
BF 300	77	146
BF 350	103	193
BF 400	130	244
BF 500	176	325
BF 600	207	399
BF 700	276	535
BF 800	325	624
BF1000	466	903



呼び名	寸 法 (mm)										鉄 筋					
	a	b	c	d	d'	e	f	h	i	r	L		横鉄筋			
											径(mm)	本	径(mm)	本		
BF 200	200	170	205	30	20	35	25	150	30	30	1000	2000	3.2	8	2.6	21
BF 250	250	215	250	30	20	35	30	175	30	30				9		23
BF 300	300	260	300	30	20	40	30	200	30	40			10	4.0	3.2	21
BF 350	350	300	345	35	25	45	35	235	35	50					23	
BF 400	400	345	395	40	30	50	40	260	35	50			5.0	4.0	12	21
BF 500	500	435	490	45	35	55	45	320	40	60					23	
BF 600	600	520	580	45	35	60	50	380	45	60			5.0	5.0	13	21
BF 700	700	610	680	50	40	70	50	440	45	70					23	
BF 800	800	695	770	50	40	75	50	490	40	70			5.0	6.0	14	21
BF1000	1000	875	965	55	45	90	60	600	60	80					25	