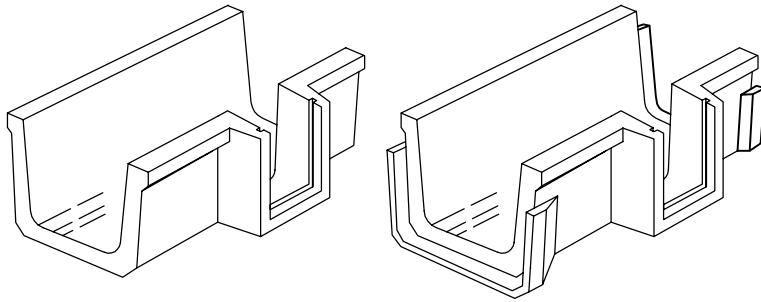
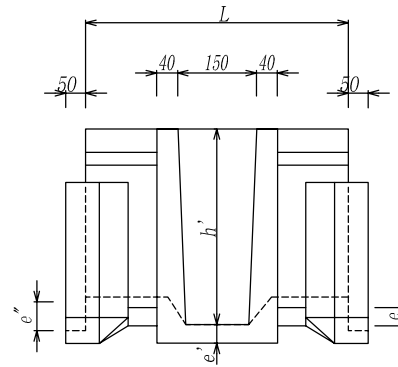
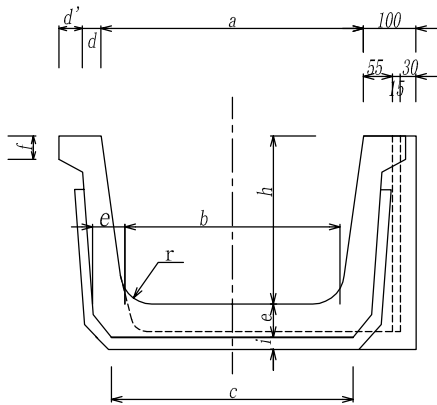
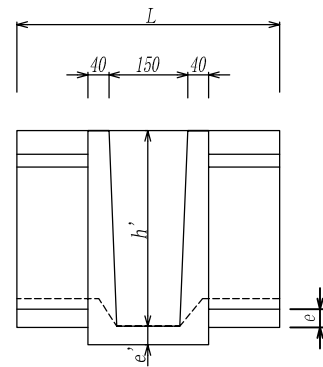
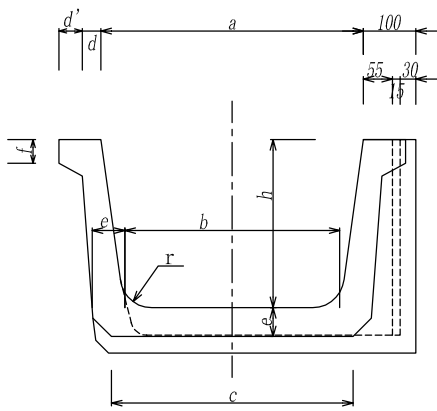


# ベンチフリューム掛口1型・2型



呼び名	重量(kg)	
	1型	2型
FK 200	28	34
FK 250	33	40
FK 300	45	53
FK 350	62	72
FK 400	73	86
FK 500	95	110
FK 600	200	237
FK 700	308	330
FK 800	351	389
FK1000	451	491



呼び名	寸 法 (mm)												
	a	b	c	d	d'	e	e'	e''	f	h	i	r	L
FK 200	200	170	205	30	20	35	30	47	25	150	30	30	500
FK 250	250	215	250	30	20	35	30	47	30	175	30	30	
FK 300	300	260	300	30	20	40	30	52	30	200	30	40	
FK 350	350	300	345	35	25	45	35	57	35	235	35	50	
FK 400	400	345	395	40	30	50	45	62	40	260	35	50	
FK 500	500	435	490	45	35	55	50	67	45	320	40	60	1000
FK 600	600	520	580	45	35	60	60	72	50	380	45	60	
FK 700	700	610	680	50	40	70	70	82	50	440	45	70	
FK 800	800	695	770	50	40	75	75	77	50	490	40	70	
FK1000	1000	875	965	55	45	90	90	102	60	600	60	80	