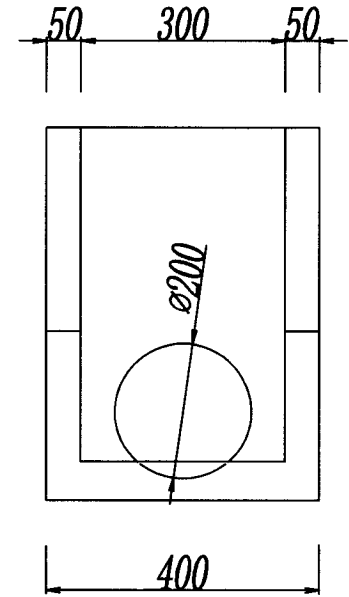
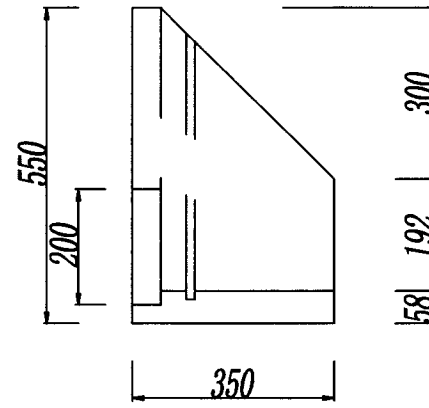
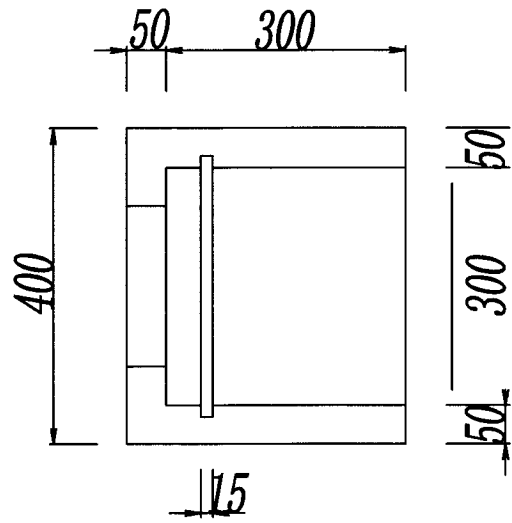


田面排水口



参考重量 63kg