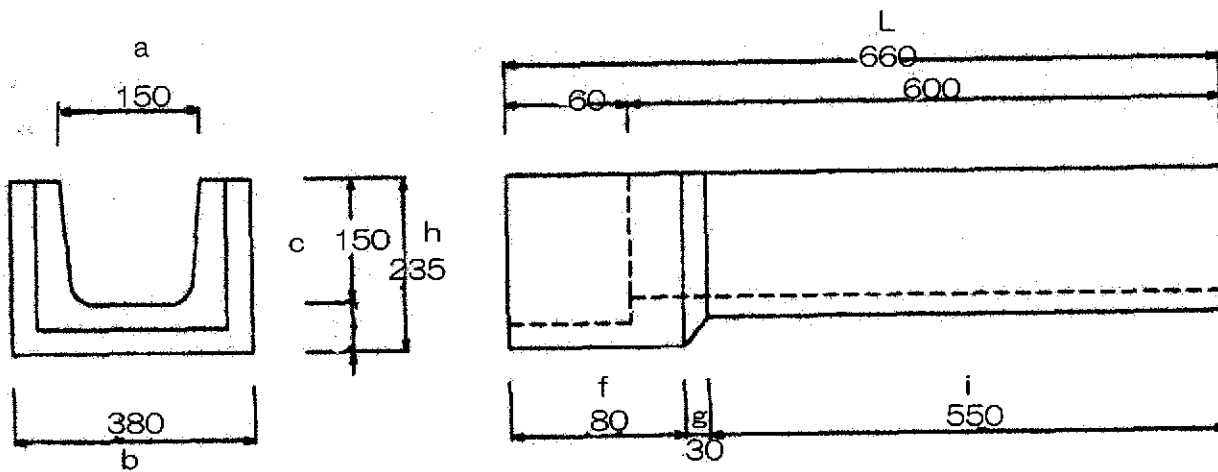
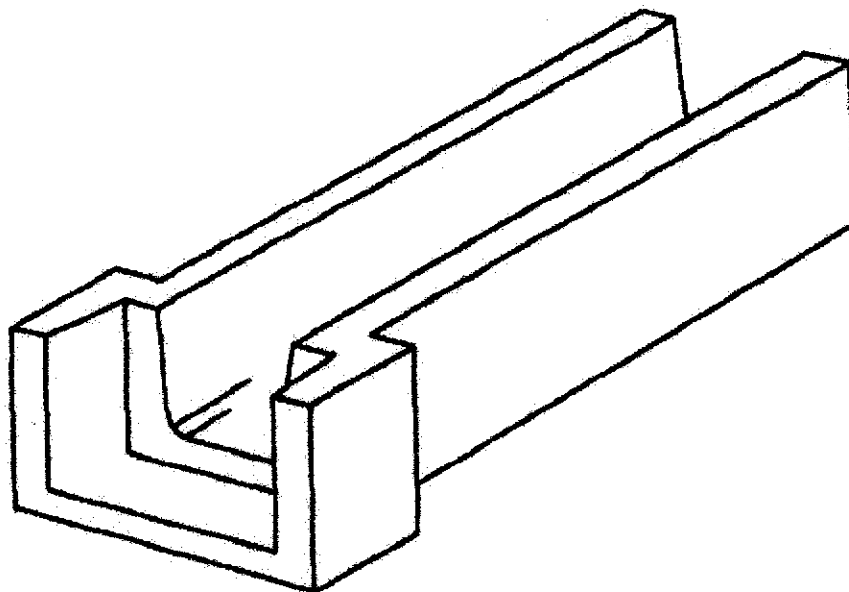


水路用製品

掛け口用 導水工



参考重量 31kg